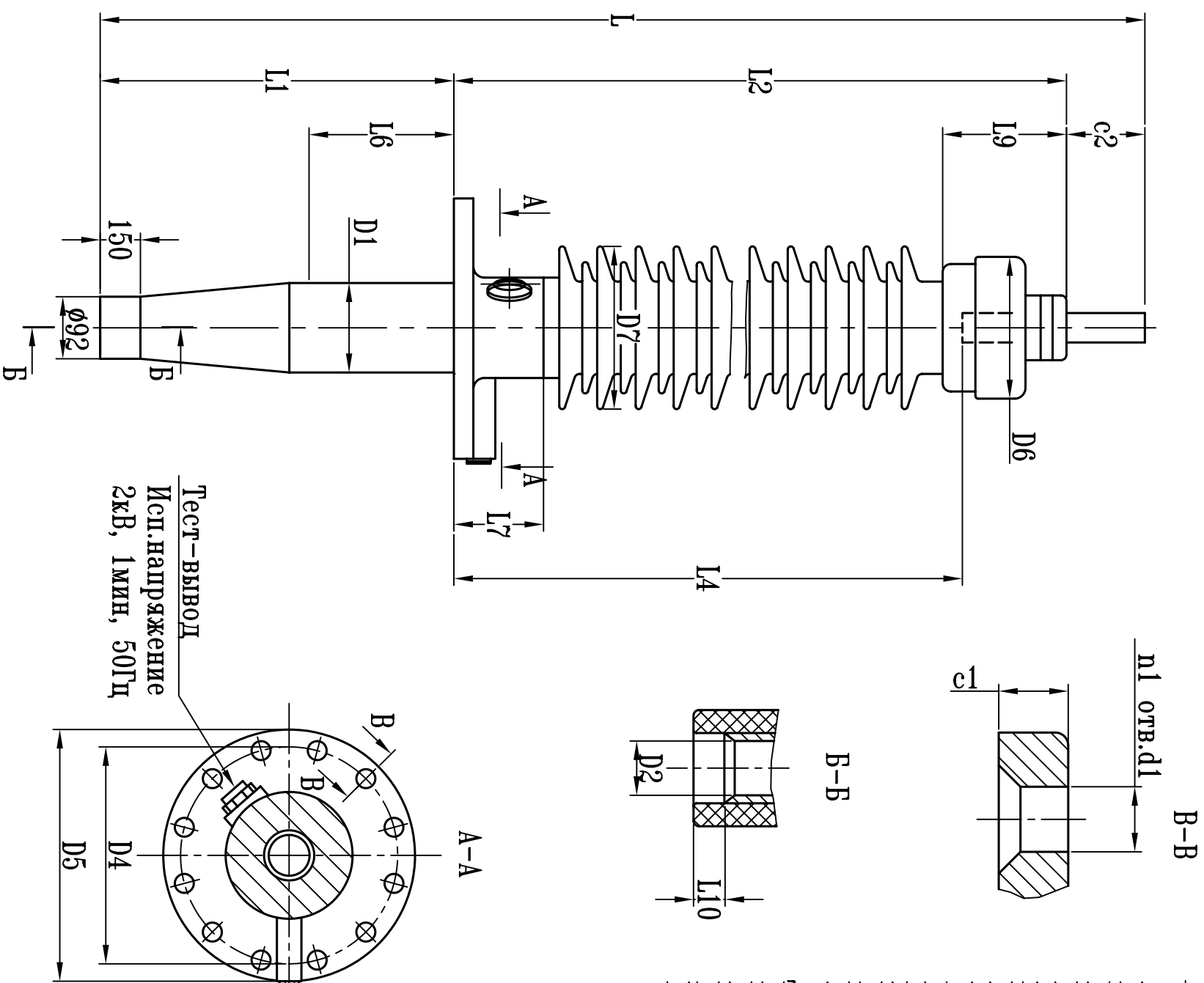
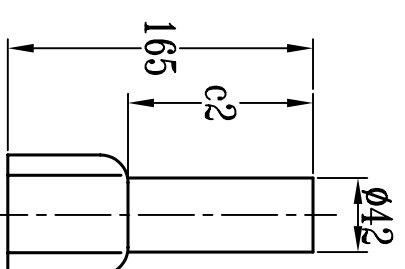
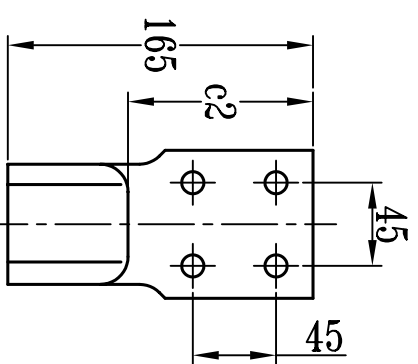


ВВОД МАСЛО/ВОЗДУХ ТИПА ВРВТ-90-150-660/800

Класс напряжения 150 кВ
Максимальное фазное напряжение 110 кВ
Напряжение грозового испытательного импульса 1.2/50 мкс 660 кВ
Выдерживаемое напряжение пром. частоты под дождем 290 кВ
Испытательное одноминутное напряжение пром. частоты 50 Гц в сухом состоянии 340 кВ
Номинальный ток 800 А
Интенсивность частичных разрядов не более 2.5x10⁻¹⁰ Кл
Длина пути утечки 3900 мм
Предельный угол установки к вертикали 90°
Испытательная консольная нагрузка 1 мин. 1250 Н
Цвет фарфора коричневый
Вес ввода 187 кг



L	L1	L2	L4	L6	L7	L9	L10	c1	c2
2760	848	1812	1622	250	200	315	30	30	100
D1	D2	D4	D5	D6	D7	d1	n1		
202	48	310	350	255	345	22	12		



Вариант 1
 Внешняя контактная шпилька
 Вариант 2*)

*) Шпилька может быть снабжена контактной клеммой, выбранной по каталогу.

ABB АББ Электроизолянт Бушинг
 КН 1.5.016

Ввод типа
 ВРВТ-90-150-660/800

Лит.	Масса	Масштаб
Лист	Листов 1	
Разраб.		
Гл.конструктор		