

Ввод масла/воздух типа ВРТ-Р-90-110-550/800

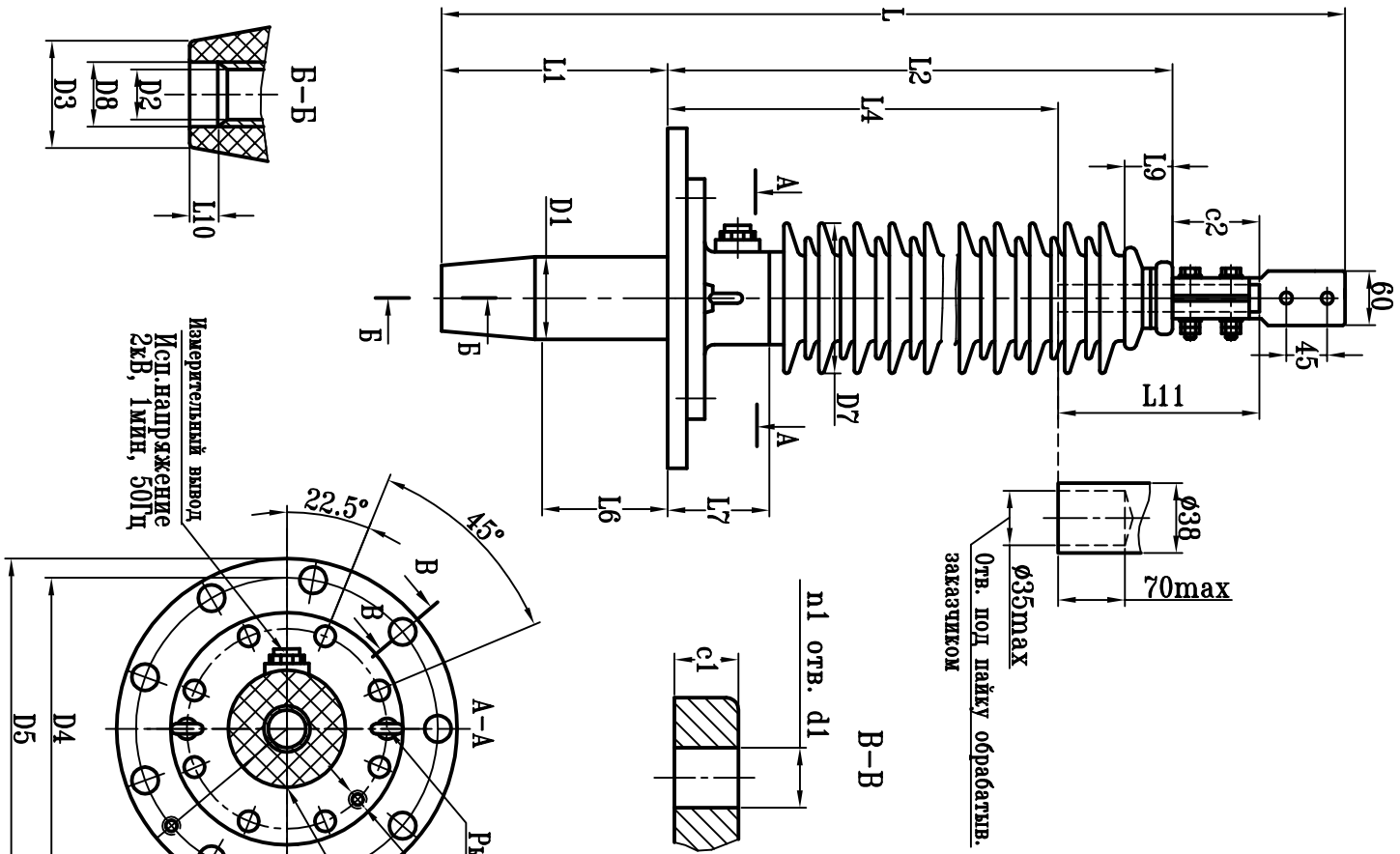
Изготавливается по техническим условиям ГЭСЛ686391.002ТУ

- Класс напряжения 110 кВ
- Наибольшее рабочее напряжение 135 кВ
- Максимальное фазное напряжение 78 кВ
- Напряжение грозового испытательного импульса 1.2/50 мкс. 550 кВ
- Выдерживаемое напряжение пром. частоты под дождем 230 кВ
- Испытательное одноминутное напряжение промышленной частоты 50Гц в сухом состоянии 265 кВ
- Номинальный ток 800 А
- Интенсивность частичных разрядов не более 5×10^{-12} Кг при 20Гц 2878 мм
- Длина пути утечки 90 °
- Предельный угол установки к вертикали 1250 Н
- Испытательная консольная нагрузка 103 кг
- Масса 103 кг
- Цвет фарфора коричневый

Сечение медного проводника, мм ²	240	300	400
Максимальный ток, А	580	630	750

L	L1	L2	L4	L6	L7	L9	L10	L11	c1	c2
2700	942	1563	1373	472	148	120	50	270	315	28
			1173					470		80

D1	D2	D3	D4	D5	D7	D8	d1	n1
119	40	90	480	535	255	51	24	9



Исп.напряжение
2кВ, 1мин, 50Гц

Навертельный вывод

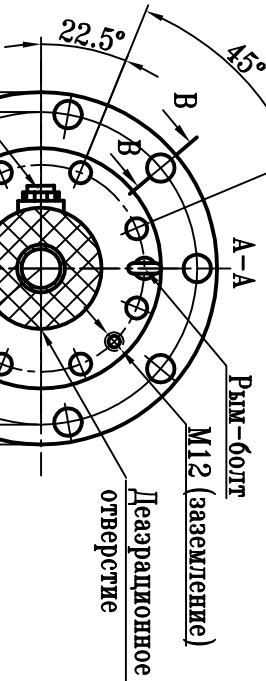


ABB АББ ЭЛЕКТРОИНЖИНИРИНГ

КН 1.9.003-Р

ВВОД ТИПА

ВРТ-Р-90-110-550/800

Лист	Листов 1	Масса	Масштаб
Разраб.			
Гл.инженер			