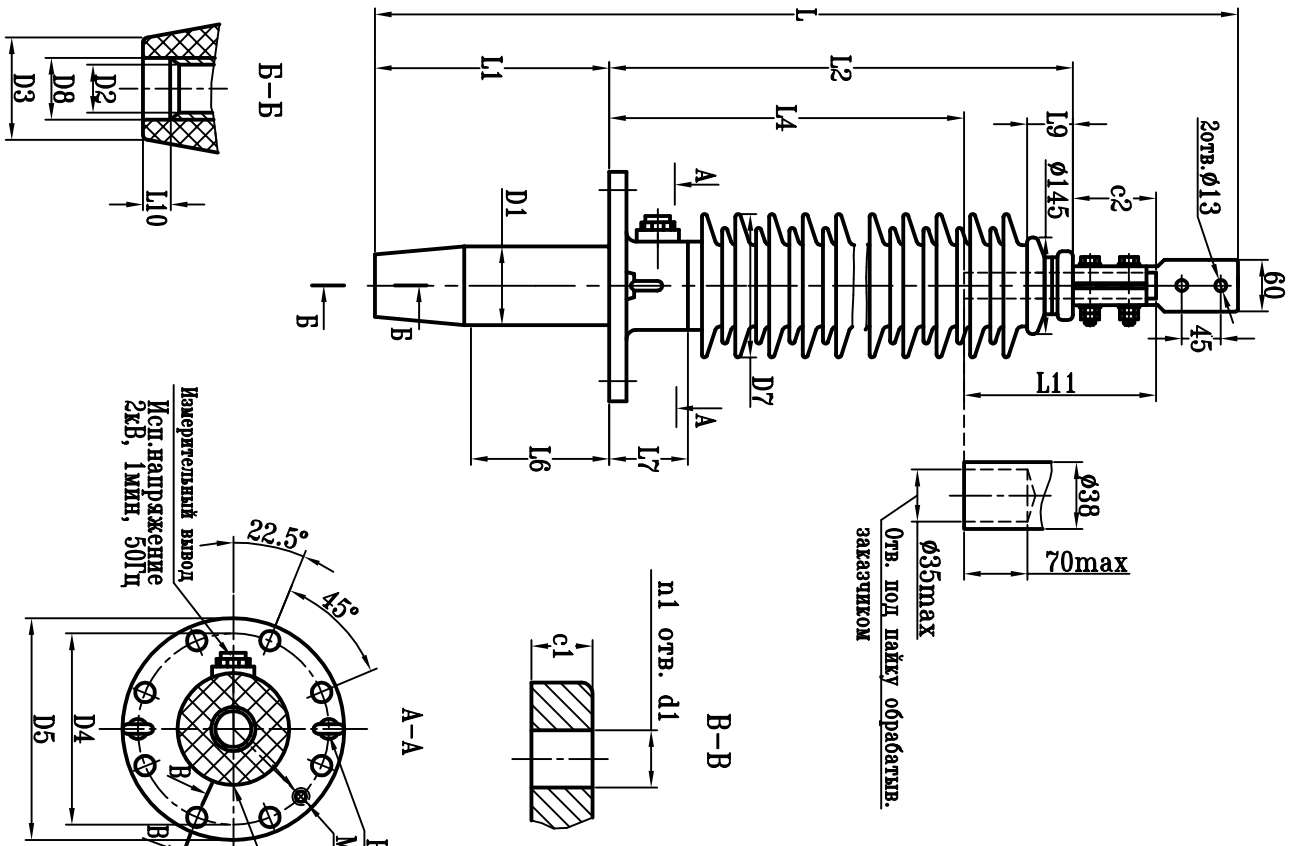


Инв.№-подл.	Подп. и дата	Взам.инв.№	Инв.№ дубл.	Подп. и дата



Ввод Масло / воздух типа ВРТ-Р-90-110-550/800

Изготавливается по техническим условиям ТКС1686391.002ТУ

- Класс напряжения 110 кВ
- Наибольшее рабочее напряжение 135 кВ
- Максимальное фазное напряжение 78 кВ
- Напряжение прозового испытательного импульса 1,2/50 мкс. 550 кВ
- Видерживаемое напряжение пром. частоты под дождем 230 кВ
- Испытательное одноминутное напряжение промышленной частоты 50Гц в сухом состоянии 265 кВ
- Номинальный ток 800 А
- Интенсивность частичных разрядов не более 5×10^{-12} Кг при 20Ф
- Длина пути утечки 2878 мм
- Предельный угол установки к вертикали 90°
- Испытательная консольная нагрузка 1250 Н
- Масса 84 кг
- Цвет фарфора коричневый

Сечение мелкого проводника, мм ²	240	300	400
Максимальный ток, А	625	670	800

L	L1	L2	L4	L6	L7	L9	L10	L11	c1	c2
2500	770	1535	1345	300	120	120	50	270	315	18
			1145					470		80

D1	D2	D3	D4	D5	D7	D8	d1	п1
119	40	90	250	290	255	51	16	8

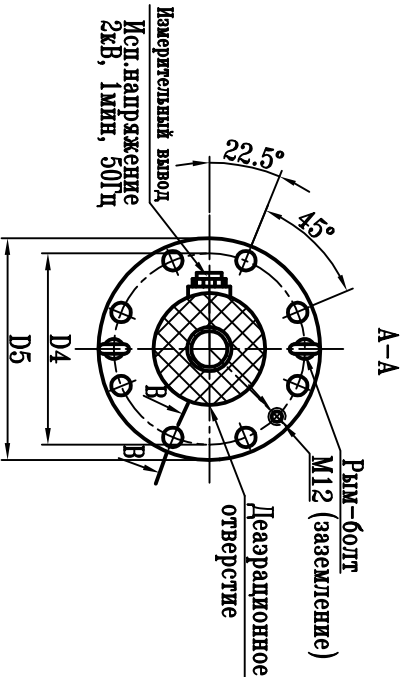


ABB АБВ, Россия

КН 1.9.004-Р

ВВОД ТИПА ВРТ-Р-90-110-550/800

Лист	Масса	Масштаб
Разраб.	Листов 1	
Техконструктор		