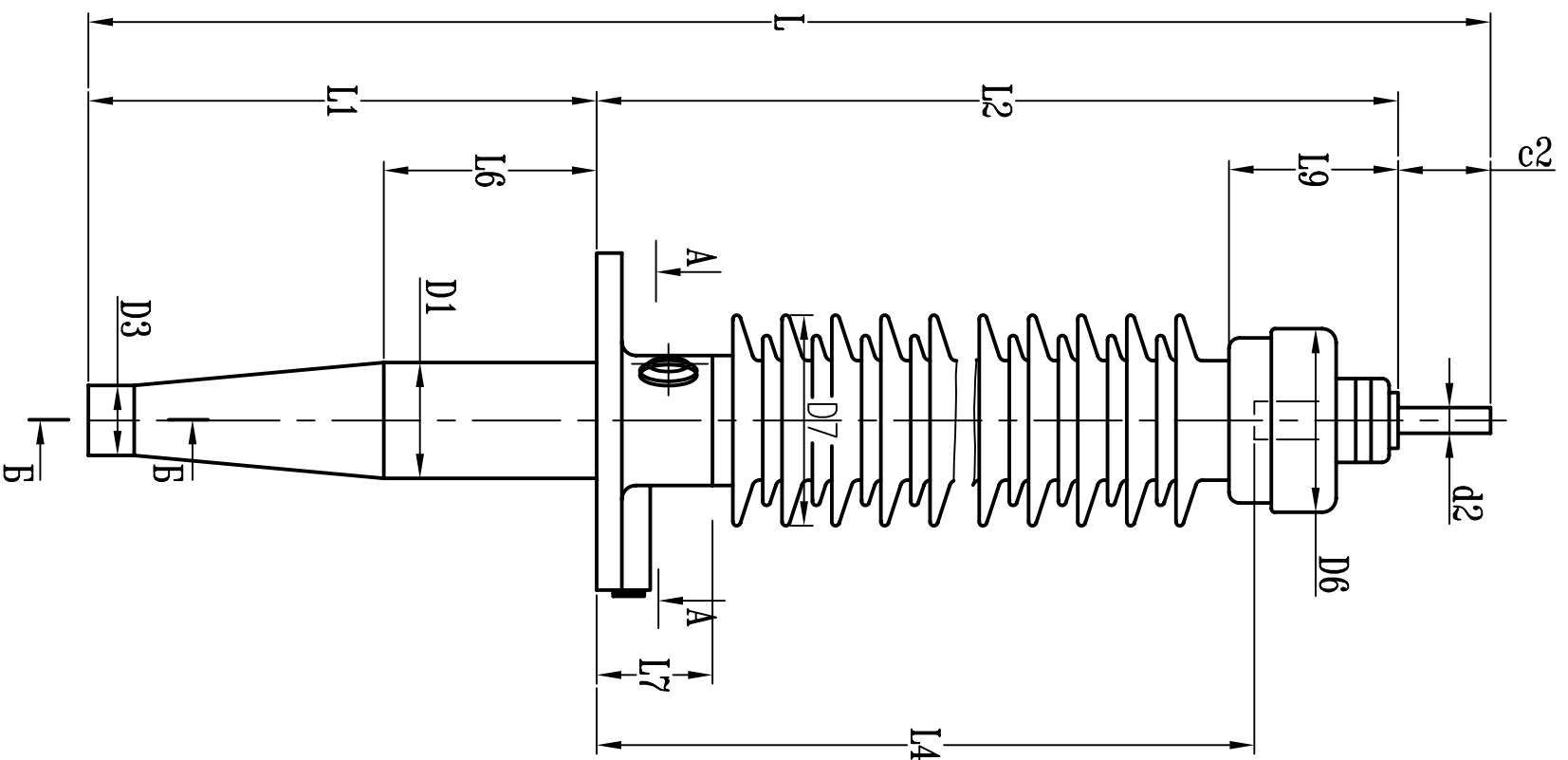
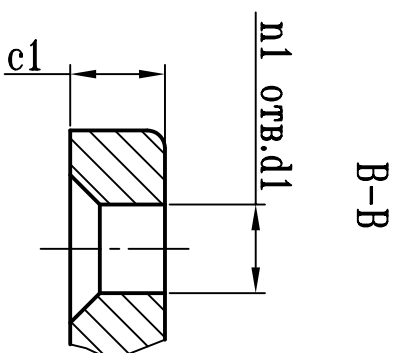
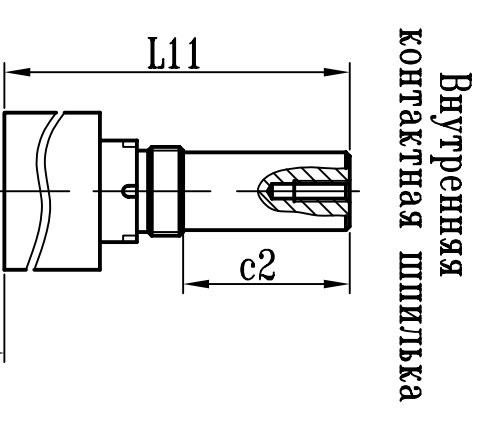
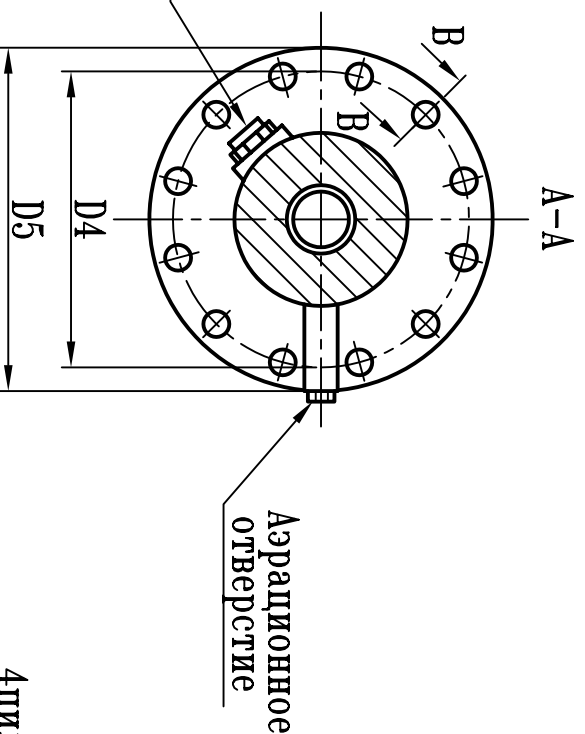


ВВОД МАСЛО/ВОЗДУХ ТИПА ВРГТ-90-110-550/2000

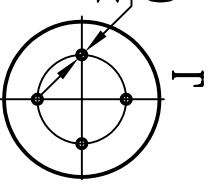
Класс напряжения	110 кВ
Максимальное фазное напряжение	78 кВ
Напряжение грозового испытательного импульса 1.2/50 мкс	550 кВ
Выдерживаемое напряжение пром. частоты под дождем	230 кВ
Испытательное одноминутное напряжение пром. частоты 50 Гц в сухом состоянии	265 кВ
Номинальный ток	2000 А
Интенсивность частичных разрядов	не более $5 \times 10^{-12}$ Кл
Длина пути утечки	2885 мм
Предельный угол установки к вертикали	90°
Испытательная консольная нагрузка 1 мин.	2500 Н
Масса	154 кг
Цвет фарфора	коричневый



Тест-вывод  
Исп.напряжение  
2кВ, 1мин, 50Гц

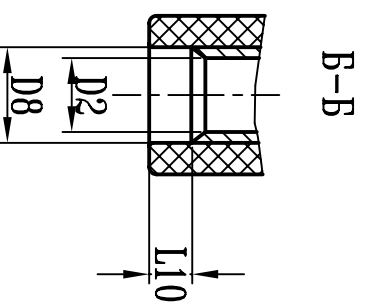


Аннотных отв.Ø5 глубиной 10  
Расверливание отверстий  
до Ø32 по требованию



L	L1	L2	L4	L6	L7	L9	L10	L11	c1	c2
2335	725	1520	1420	420	200	185	30	190	30	90

D1	D2	D3	D4	D5	D6	D7	D8	d1	d2	n1
202	86	128	380	420	255	322	97	22	42	12



Инв.№-подл.	Подп. и дата	Взам.инв.№	Инв.№ дубл.	Подп. и дата

**ABB** АББ Электроизолит Бушпигт

КН 1.9.007

Ввод типа  
ВРГТ-90-110-550/2000

Лит.	Масса	Масштаб
Лист	Листов	1
Разраб.	Гл.конструктор	