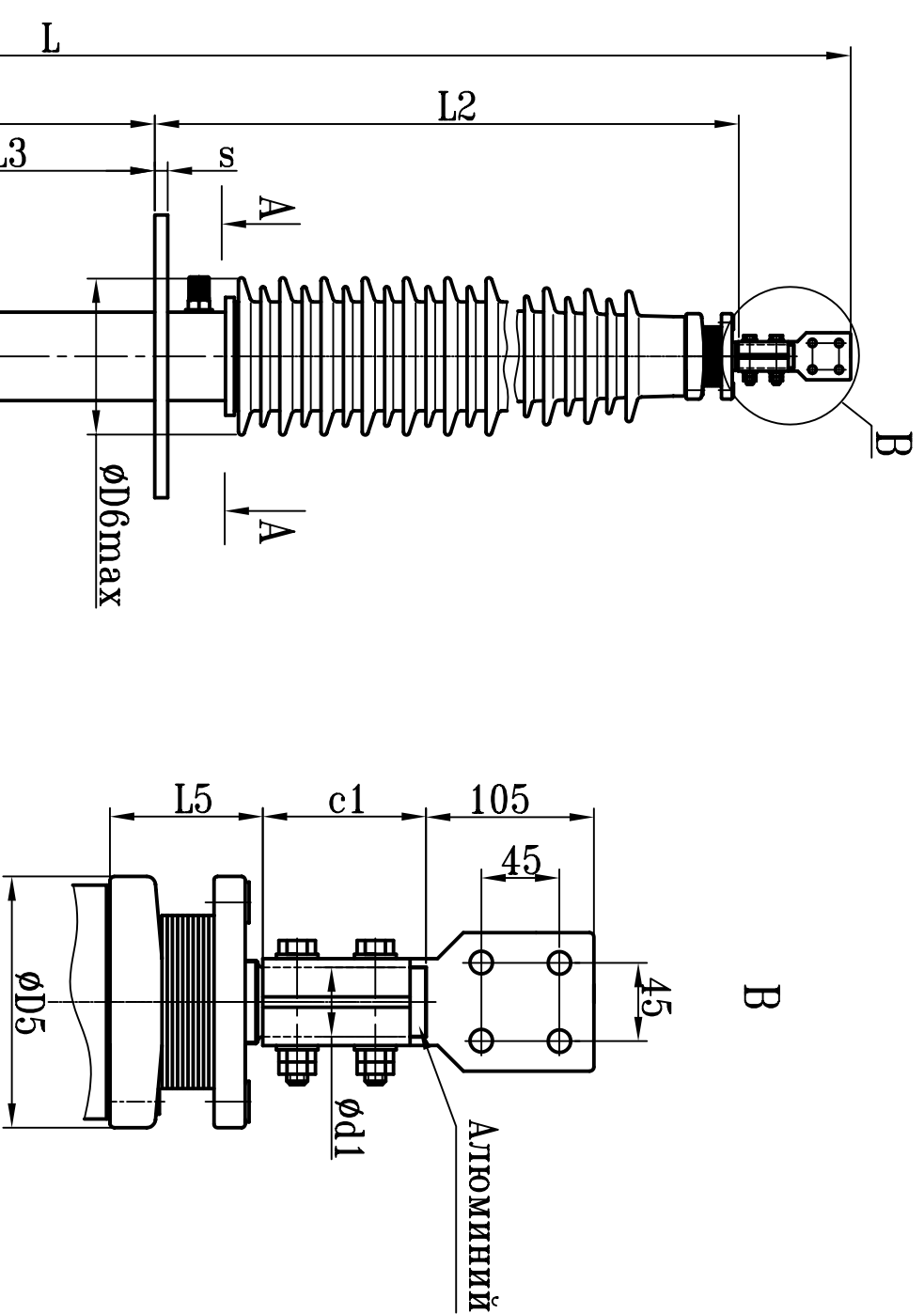


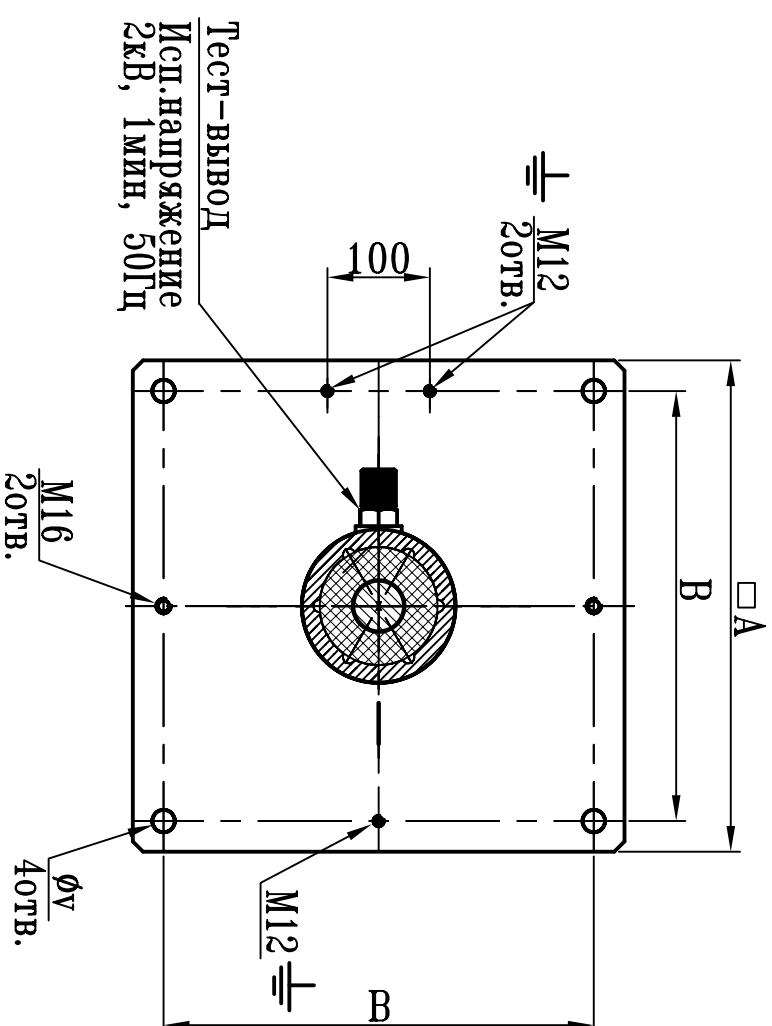
Ввод линейный типа ВРЛ-90-110-550/1250

Класс напряжения	110 кВ
Номинальное линейное напряжение	123 кВ
Максимальное фазное напряжение	78 кВ
Напряжение грозового испытательного импульса 1.2/50 мкс.	550 кВ
Выдерживаемое напряжение пром. частоты под дождем	230 кВ
Испытательное одноминутное напряжение промышленной частоты 50Гц в сухом состоянии	265 кВ
Номинальный ток	1250 А
Интенсивность частичных разрядов	не более $5 \times 10^{-12}$ Кг при 20Ф
Длина пути утечки	2878мм
Предельный угол установки к вертикали	90 °
Испытательная консольная нагрузка	2500 Н
Масса	210 кг
Цвет фарфора	коричневый



L	L1	L2	L3	L5	D5	D6	d1	c1	s	A	B	v
3785	1890	1525	500	90	145	265	42	80	20	480	420	22

A-A



**ABB** АББ Электротехнический  
КН 1.9.011-01

ВВОД ТИПА  
ВРЛ-90-110-550/1250

Лист	Масса	Масштаб
Лист 1		
Разраб.		
Гл.конструктор		

Инв.№-подл.	Подп. и дата	Взам.инв.№	Инв.№ дубл.	Подп. и дата