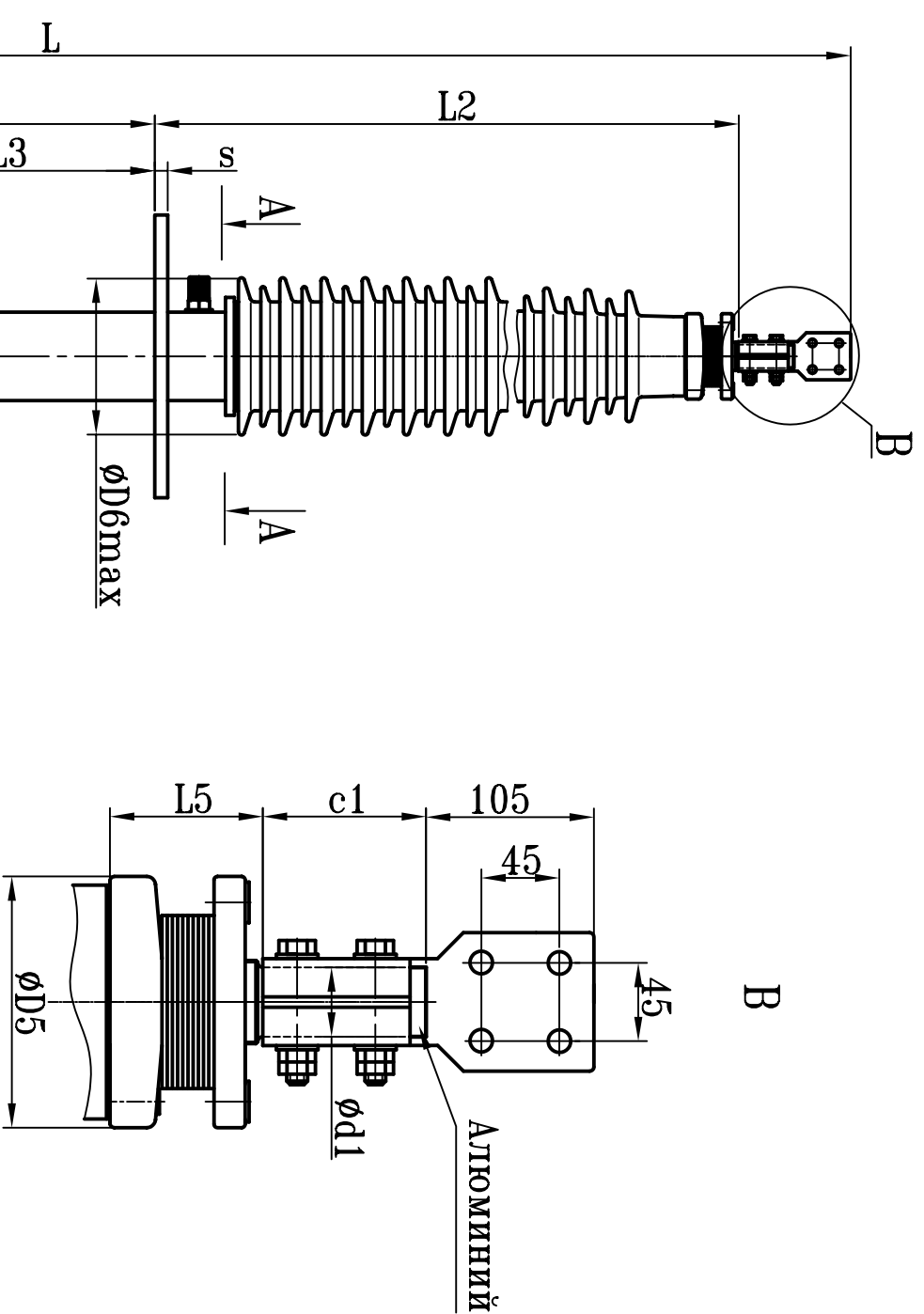


Ввод линейный типа ВРЛ-90-110-550/1250

| | |
|---|---|
| Класс напряжения | 110 кВ |
| Номинальное линейное напряжение | 123 кВ |
| Максимальное фазное напряжение | 78 кВ |
| Напряжение грозового испытательного импульса 1.2/50 мкс. | 550 кВ |
| Выдерживаемое напряжение пром. частоты под дождем | 230 кВ |
| Испытательное одноминутное напряжение промышленной частоты 50Гц в сухом состоянии | 265 кВ |
| Номинальный ток | 1250 А |
| Интенсивность частичных разрядов | не более 5×10^{-12} Кг при 20ф |
| Длина пути утечки | 2878мм |
| Предельный угол установки к вертикали | 90 ° |
| Испытательная консольная нагрузка | 2500 Н |
| Масса | 204 кг |
| Цвет фарфора | коричневый |



| | | | | | | | | | | | | |
|------|------|------|-----|----|-----|-----|----|----|----|-----|-----|----|
| L | L1 | L2 | L3 | L5 | D5 | D6 | d1 | c1 | s | A | B | V |
| 3785 | 1890 | 1525 | 500 | 90 | 145 | 265 | 42 | 80 | 20 | 420 | 360 | 24 |

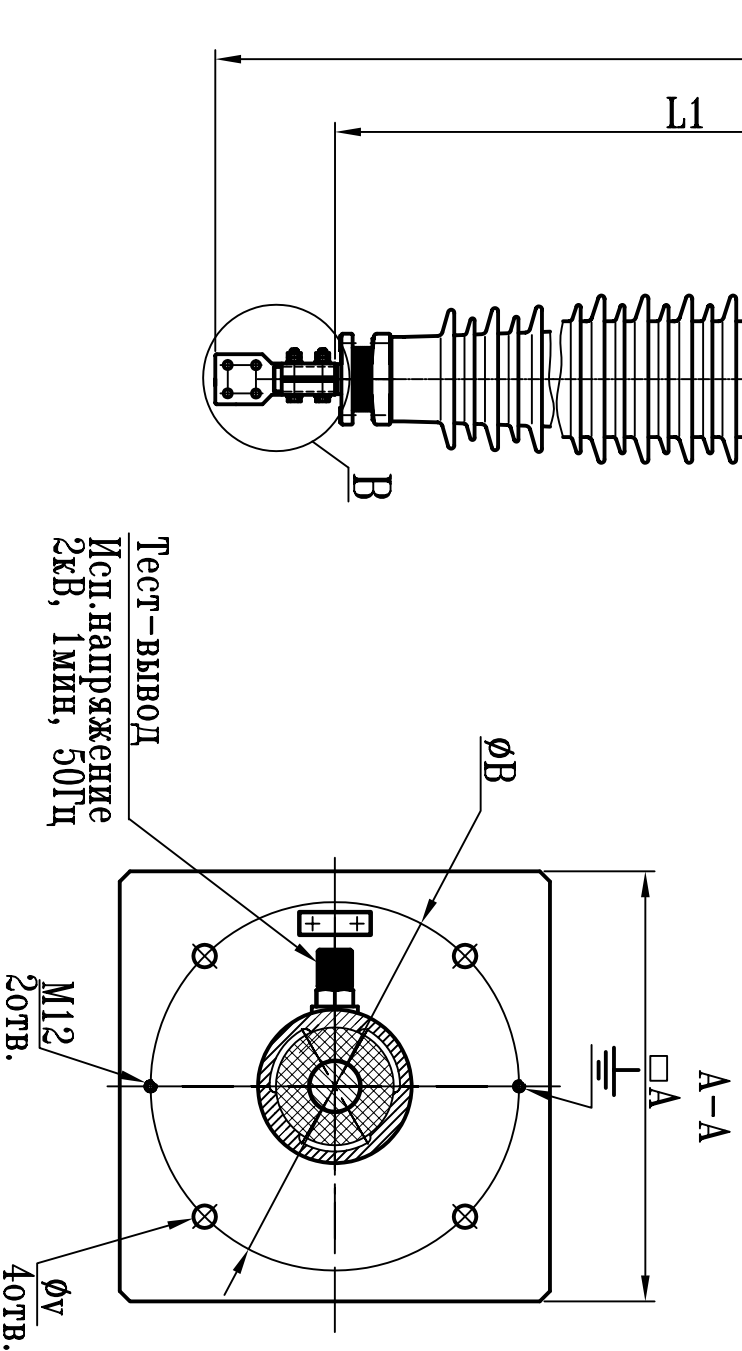


ABB АББ Электротехника
КН 1.9.011

ВВОД ТИПА
ВРЛ-90-110-550/1250

| | | |
|----------------|----------|---------|
| Лит. | Масса | Масштаб |
| Лист | Листов 1 | |
| Разраб. | | |
| Гл.конструктор | | |

| | | | | |
|-------------|--------------|------------|-------------|--------------|
| Инв.№-подл. | Подп. и дата | Взам.инв.№ | Инв.№ дубл. | Подп. и дата |
| | | | | |