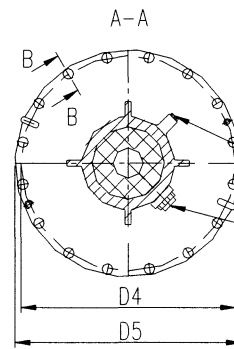
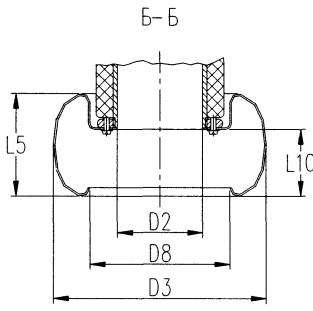
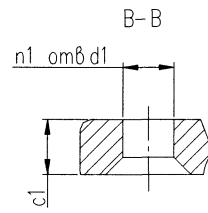
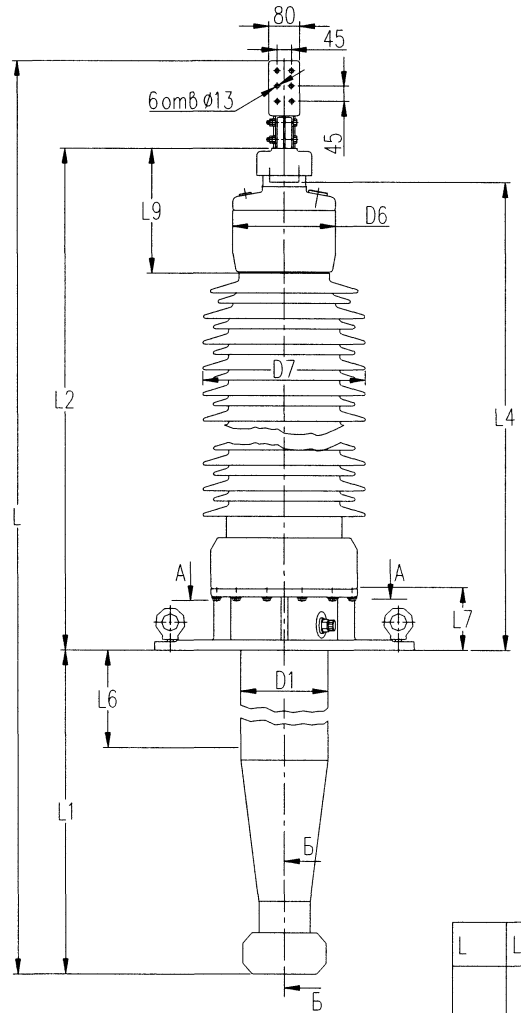
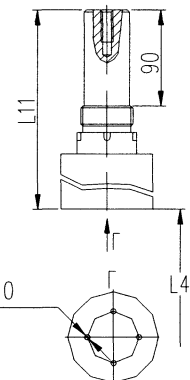


ВВОД МАСЛО/ВОЗДУХ ТИПА BRIT-90-220-1050/2000



Внутренняя контактная шпилька



Класс напряжения 220 кВ  
 Максимальное фазное напряжение 145 кВ  
 Напряжение грозового испытательного импульса 1 2/50 мкс 1050 кВ  
 Выдерживаемое напряжение пром частоты под дождем 460 кВ  
 Испытательное одноминутное напряжение пром частоты 50 Гц в сухом состоянии 500 кВ  
 Номинальный ток 2000 А  
 Интенсивность частичных разрядов не более  $5 \times 10^{-12}$  Кл  
 Длина пути утечки 7565 мм  
 Предельный угол установки к вертикали 90°  
 Испытательная консольная нагрузка 1 мин 2500 Н  
 Масса 554 кг  
 Цвет фарфора коричневый

Аэрационное отверстие  
 Тест-вывод  
 Исп напряжение 7.5кВ, 1мин, 50Гц

4 пилотных отв  $\phi 5$  глубиной 10  
 Рассверливание отверстий до  $\phi 32$  по требованию

Полн. и габ. Инв.Н. губл. Взам инв.Н. Полн. и габ. Инв.Н.-подг.

L	L1	L2	L4	L5	L6	L7	L9	L10	L11
			2665						190
			2520						335
4910	1905	2765	2465	120	1225	180	365	80	390
			2365						490
			2230						625

D1	D2	D3	D4	D5	D6	D7	D8	d1	n1	c1
255	100	250	720	760	300	475	164	24	16	25

<b>ABB</b> АББ Электроизолит Бушинг			
КН 2 9 004			
Ввод тупа BRIT-90-220-1050/2000	Лист	Масса	Масштаб
	Листов 1		
Разраб			
Гл конструктор			

Формат А3